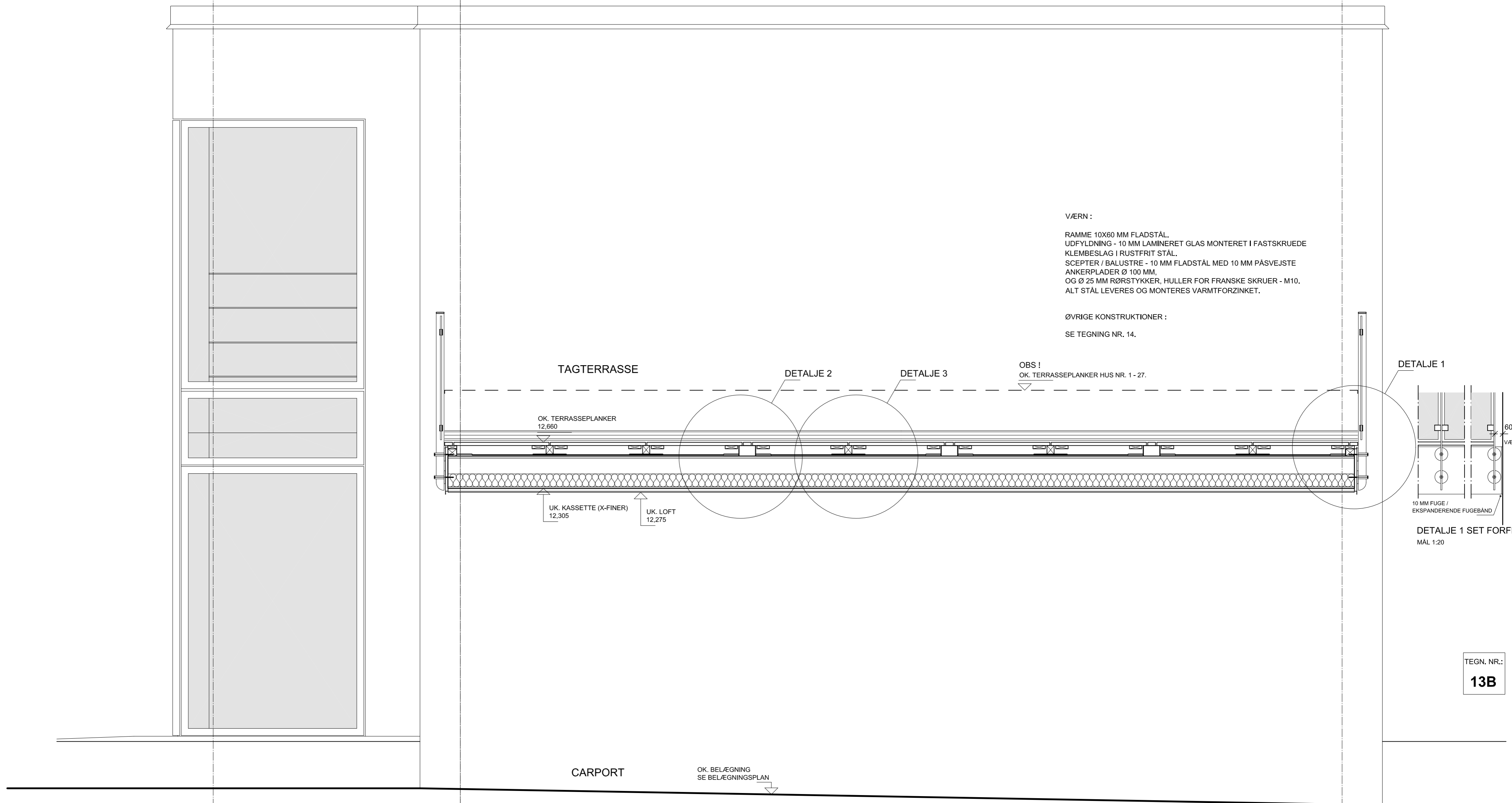


A

B

E



VÆRN :

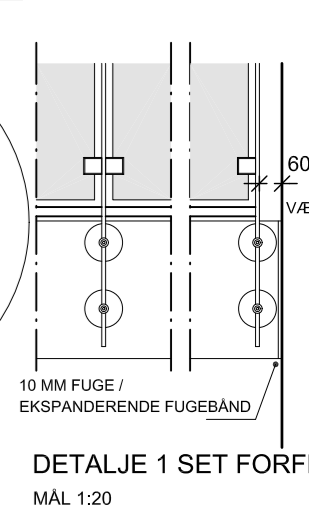
RAMME 10X60 MM FLADSTÅL.
 UDFYLDNING - 10 MM LAMINERET GLAS MONTERET I FASTSKRUEDE
 KLEMBESLAG I RUSTFRIT STÅL.
 SCEPTER / BALUSTRE - 10 MM FLADSTÅL MED 10 MM PÅSVEJSTE
 ANKERPLADER Ø 100 MM.
 OG Ø 25 MM RØRSTYKKER, HULLER FOR FRANSKE SKRUER - M10.
 ALT STÅL LEVERES OG MONTERES VARMTFORZINKET.

ØVRIGE KONSTRUKTIONER :

SE TEGNING NR. 14.

OBS !
 OK. TERRASSEPLANKER HUS NR. 1 - 27.

DETALJE 1



10 MM FUGE /
EKSPANDERENDE FUGEBÅND

60
VEJ

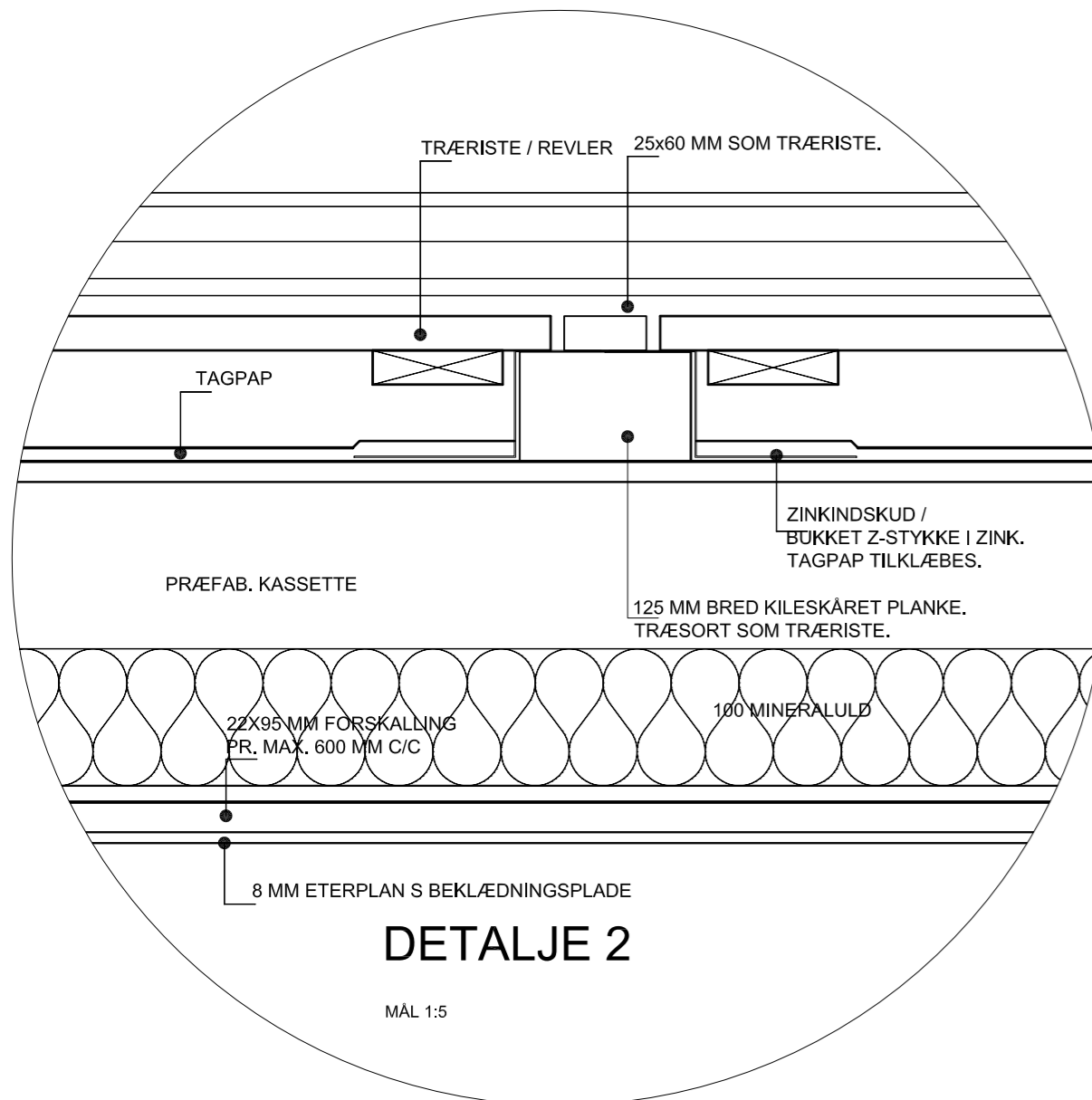
DETALJE 1 SET FORFR
MÅL 1:20

TEGN. NR.:
13B

CARPORT

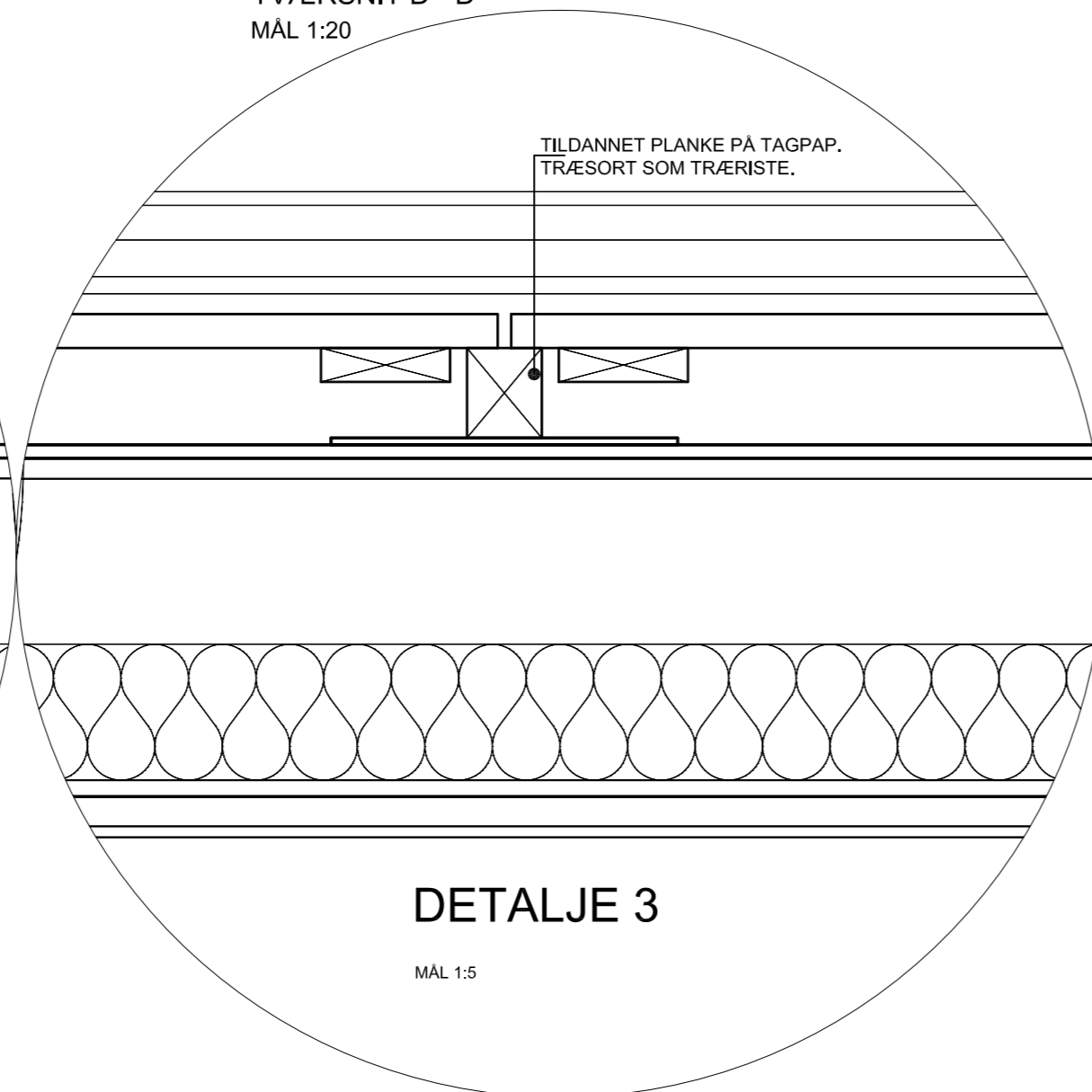
OK. BELÆGNING
SE BELÆGNINGSPLAN

TVÆRSNIT D - D
 MÅL 1:20



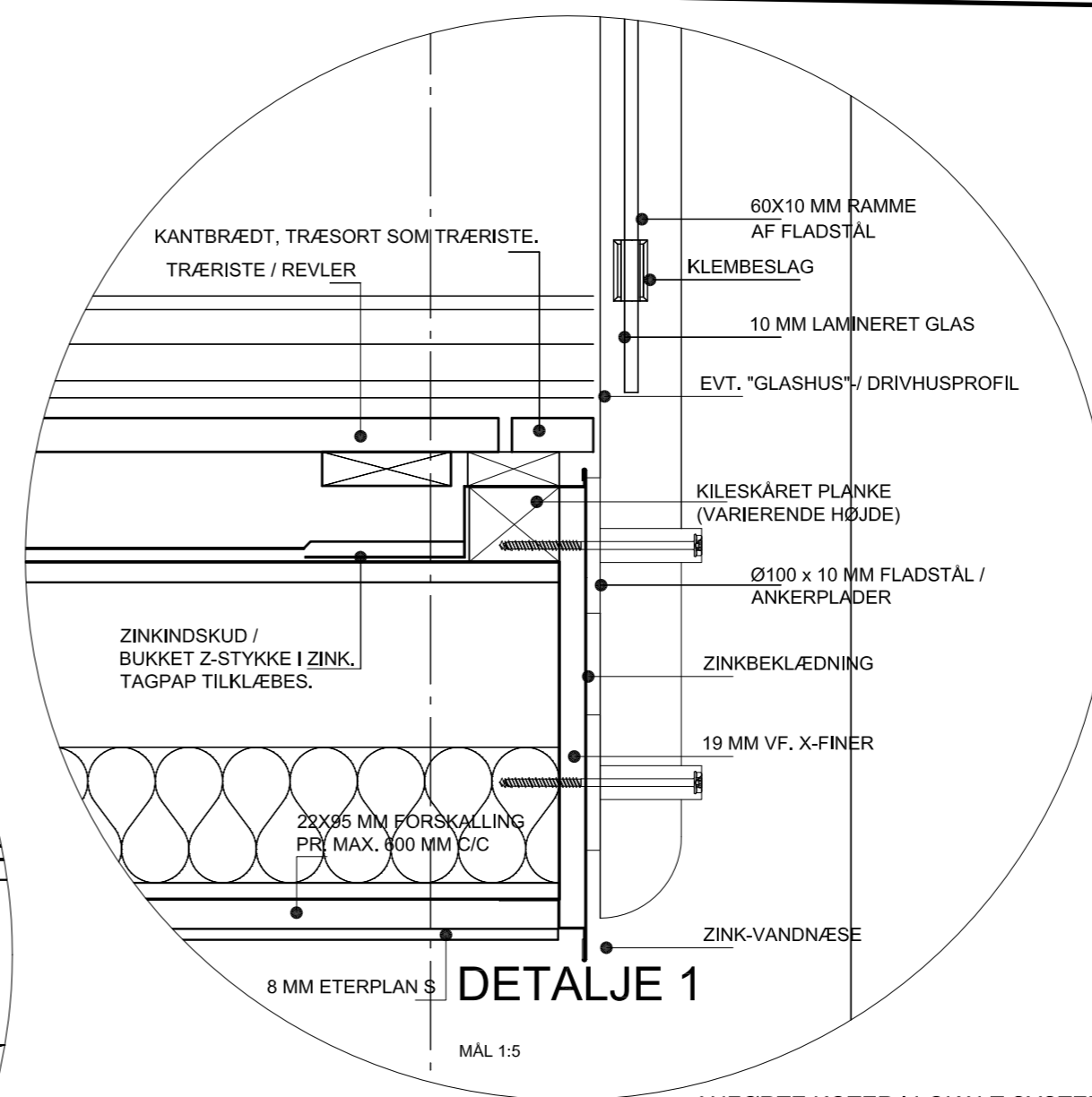
DETALJE 2

MÅL 1:5



DETALJE 3

MÅL 1:5



DETALJE 1

MÅL 1:5

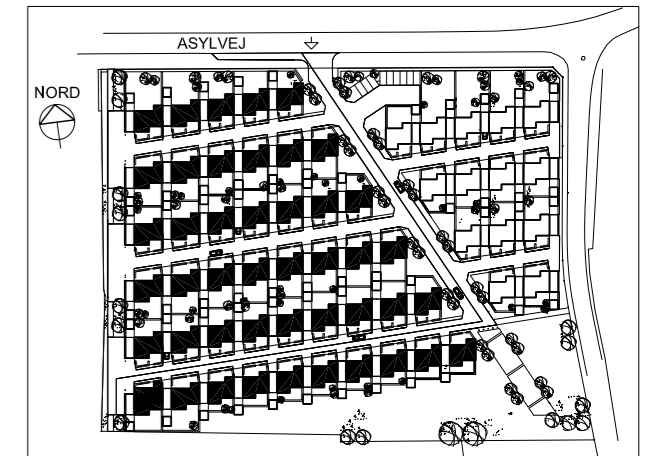
REVISION :

- A : MURKROEINDDÆKNING ÆNDRET.
PRINCIPIELT INDTEGNET GLASHUS ÆNDRET.
KARMINDELING FACADEPARTIER MODUL A - B - ÆNDRET.
- B : KOTERING ÆNDRET (BYGNING FORHØJET 100 MM).
ZINKVINDSKEDEPROFIL ÆNDRET / - FØRT 40 MM LÆNGERE NED.

ANFØRTE KOTER I LOKALT SYSTEM.
 DETTE SNIT ER PRINCIPIELT OGSÅ GÆLDENDE FOR BOLIGER ØST FOR STAMVEJEN.

BYGGESAG: BOLIGBEBYGGELSE SKOVPAKEN
BYGHERRE: SKOVPAKEN 8240 APS M.FL.
SAG NR.: 0612
TEGNING: HOVEDPROJEKT - TVÆRSNIT D - D
MÅLESTOK: 1:20 / 1:5
DATO: 1. APRIL 2008
 REV. B : 8. FEBRUAR 2011

BOLIG TYPE
 1.10, 1.11, 2.10 OG 2.11
 BOLIG NR.:
 2,4,6,8, 10,12,14,16,18, 20,22,24,26,28, 30,32,34,36,38, 40,42,44,46,48,
 50,52,54,56,58, 60,62,64,66,68, 70,72,74,76,78, 80,82,84,86,88, 90



CASPERSEN & KROGH
 ARKITEKTER MAA

CASPERSEN & KROGH A/S
 ARKITEKTER CAND. ARCH.
 TØJHUSHAVEVEJ 14
 DK - 8900 RANDERS C
 TELEFON 86 43 31 22
 A/S - REG. NR. 189 240
 WWW.CKARKITEKTER.DK