

YDERVÆGGE :

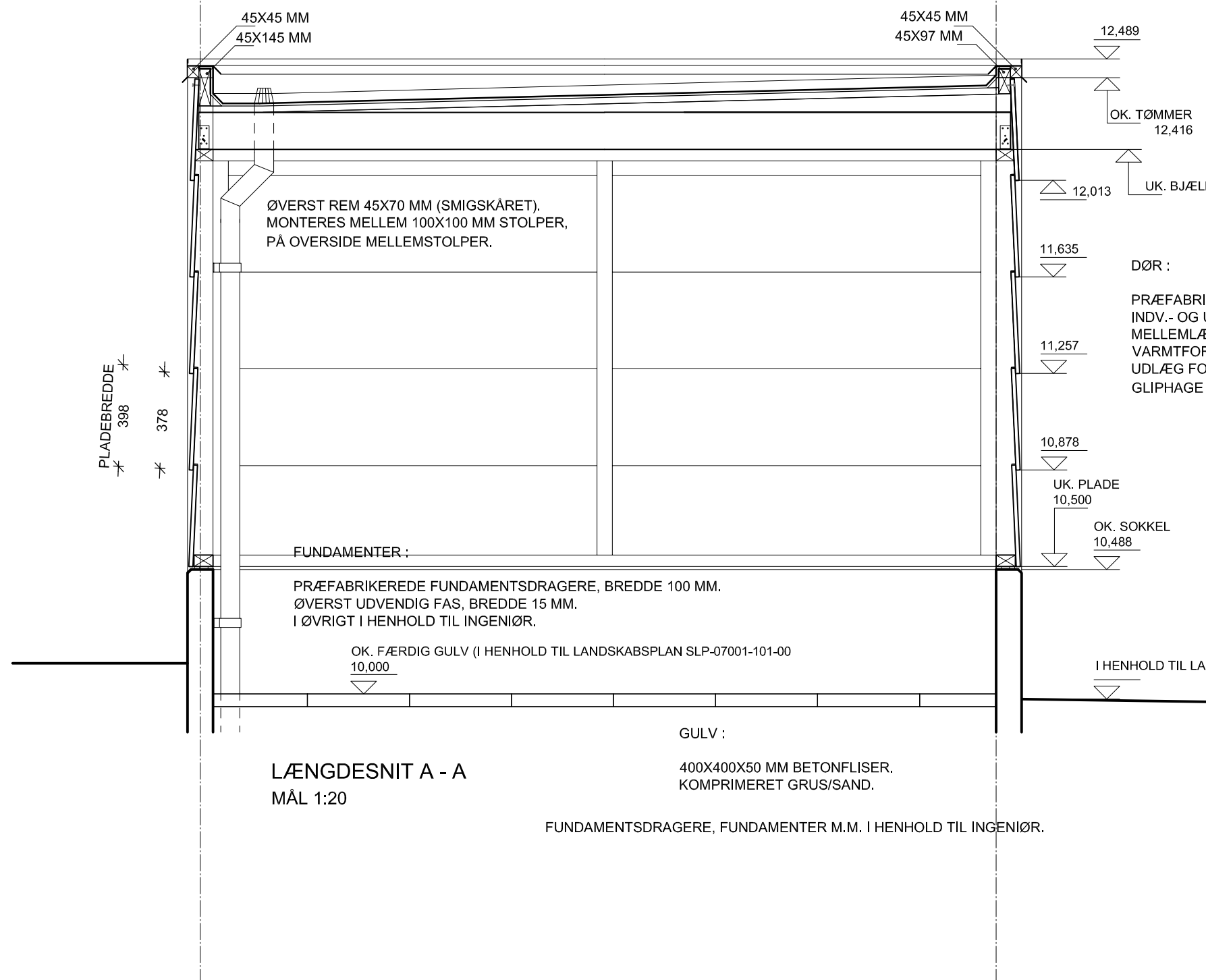
16 MM AMROC PLADE SOM KLINKBEKLÆDNING, PLADEBREDDE 398 MM (1/3 PLADE).
STOLPER / HJØRNESTOLPER 100X100 MM SAVSKÅRET, SKARPKANTET.
MELLEMLØSSTOLPER / UNDERLAG FOR PLADER, BREDDE 60 MM.
PROFILSKÅRES FOR KLINKBEKLÆDNING.

ØVERST ZINKSTERN MED VANDNØSE OMHAGET PÅ VINKELKANT.
NEDERST EKSPANDERENDE FUGEBÅND MELLEM FODREN OG FUNDAMENTSDRAGER.
12 MM FUGE.

TAGKONSTRUKTION :

2-LAGS PAPDEKNING, TAGHÆLDNING 1:40 (2,5 CM / M).
RUPLØJEDE TAGBRÆDDER.
BJÆLKESPÆR 45X145 MM C18 PR. 600 MM C/C.

FORANKRING, STABILITET M.M. I HENHOLD TIL INGENIØR.



LÆNGDESNIIT A - A
MÅL 1:20

GULV :

400X400X50 MM BETONFLISER,
KOMPRIMERET GRUS/SAND.

FUNDAMENTSDRAGERE, FUNDAMENTER M.M. I HENHOLD TIL INGENIØR.

SNIT B - B
MÅL 1:20

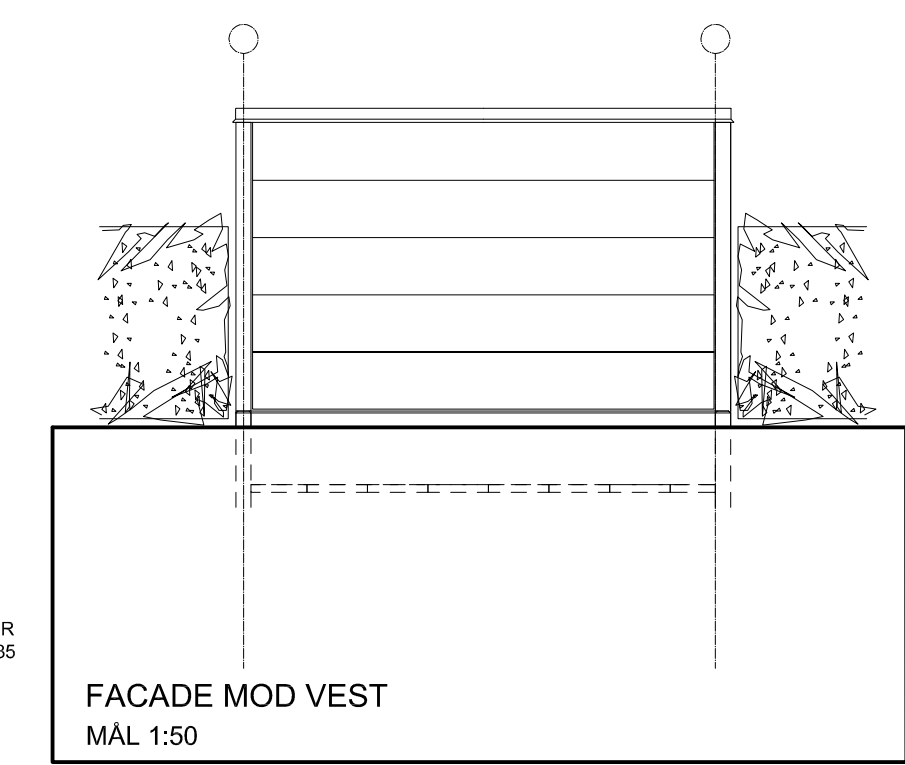
OK. FÆRDIG GULV
10,000

I HENHOLD TIL LANDSKABSPLAN

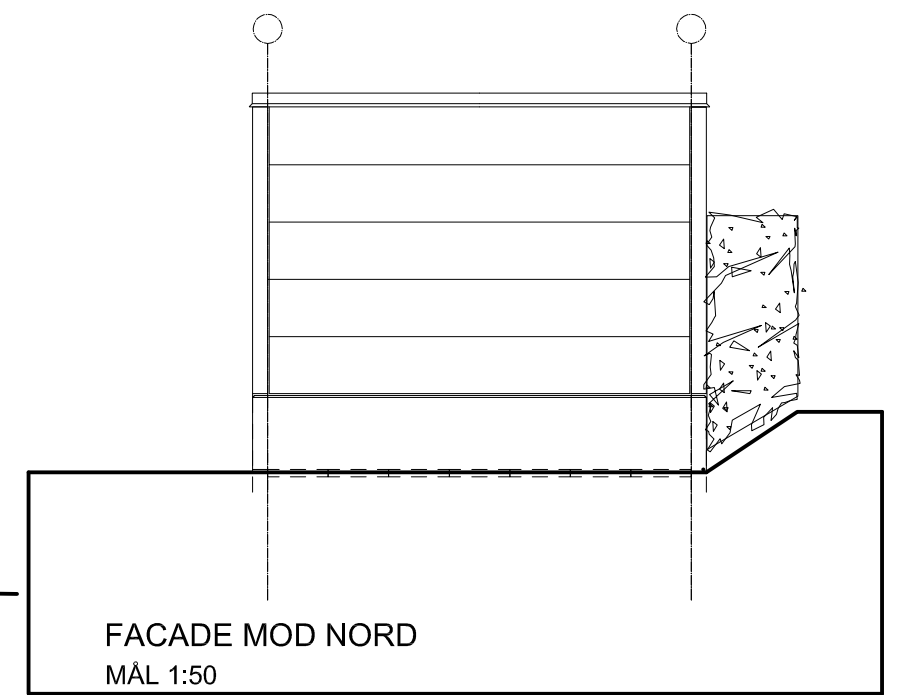
SNIT C - C
MÅL 1:20

OK. FÆRDIG GULV
10,000

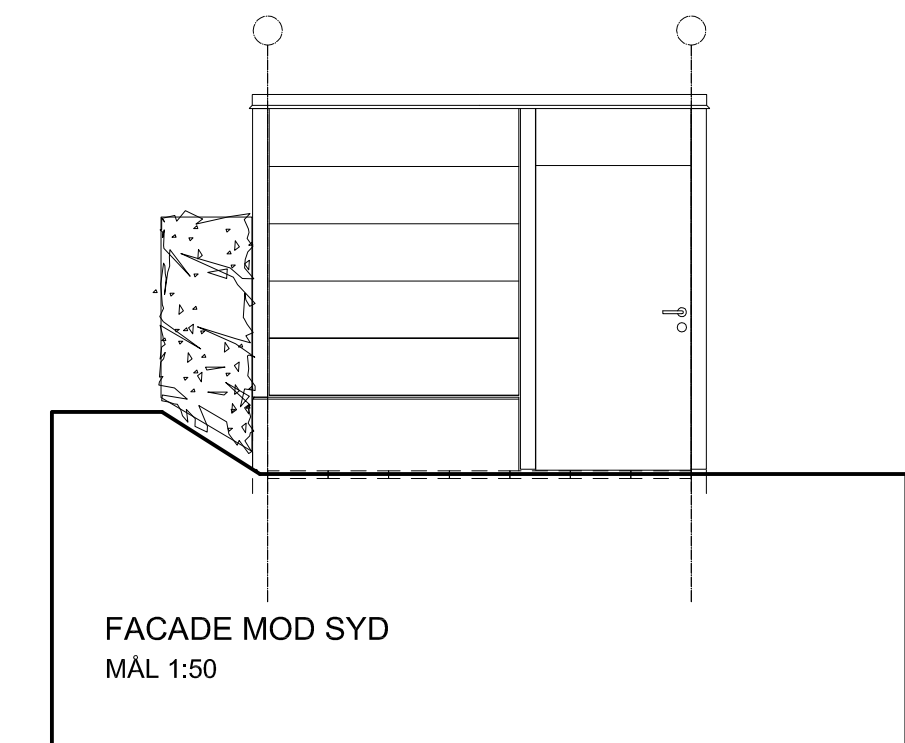
I HENHOLD TIL LANDSKABSPLAN



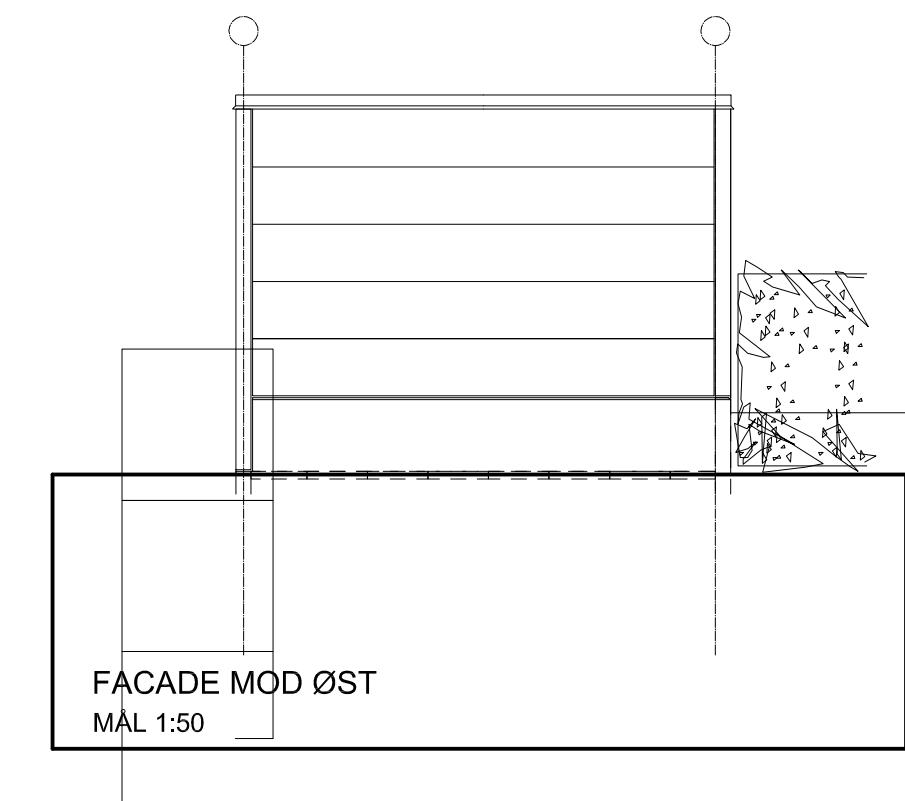
FACADE MOD VEST
MÅL 1:50



FACADE MOD NORD
MÅL 1:50



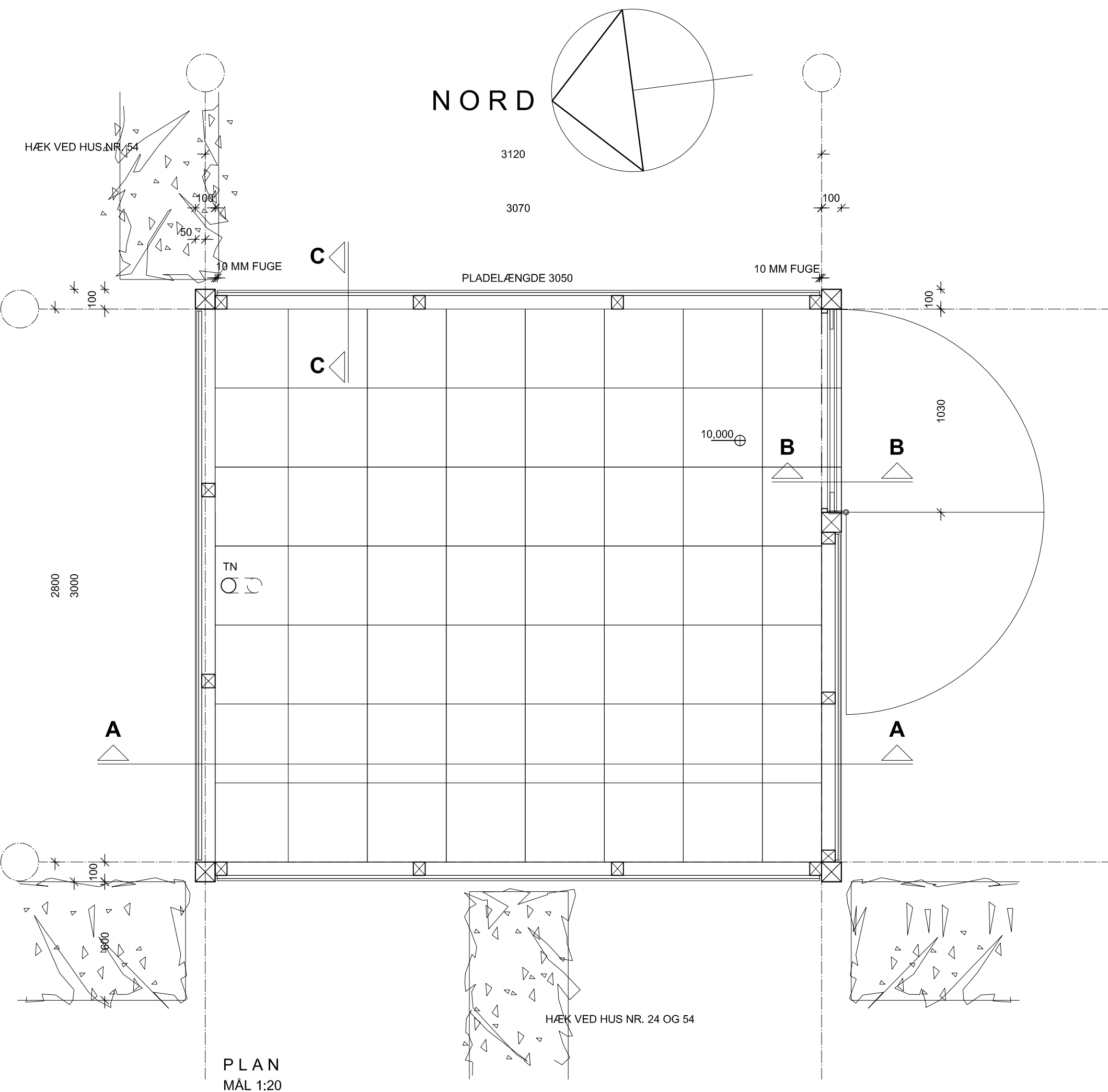
FACADE MOD SYD
MÅL 1:50



FACADE MOD ØST
MÅL 1:50

TEGN. NR.:
31B

NORD



PLAN
MÅL 1:20

TEGNINGSREVISION :

- A :** FUNDAMENTER / ÆNDRET / FJERNET PÅ DENNE TEGNING.
UDFØRES I HENHOLD TIL INGENIØRPROJEKT.
- B :** TEKST - SNIT B - B - ÆNDRET:
MELLEMLØSSTOLPER / RAMME ÆNDRET TIL 22X95 MM.

ETAPE 2

ANFØRTE KOTER I LOKALT SYSTEM.
FÆRDIGE GULVKOTER, TERRÆN- OG BELÆGNINGSKOTER I HENHOLD TIL LANDSKABSARKITEKT / LANDSKABSPLAN.

BYGGESAG: BOLIGBEYGGELSE SKOV-PARKEN

BYGHERRE: SKOV-PARKEN 8240 APS

SAG NR.: 0612-05

TEGNING: HOVEDPROJEKT - ENKELT UDHUS TYPE 1 - PLAN, SNIT OG FACADER

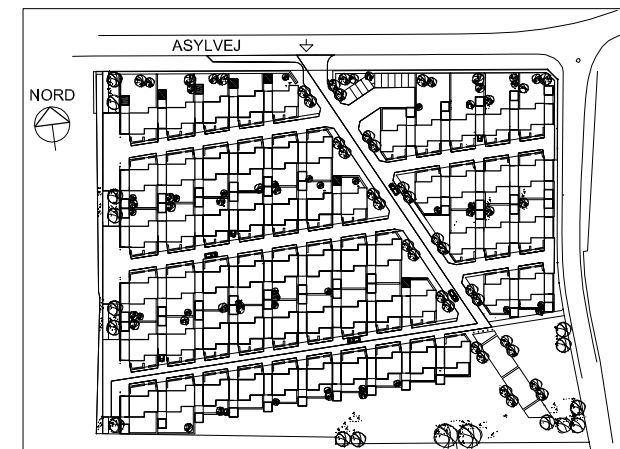
MÅLESTOK: 1:20 / 1:50

DATO: 1. SEPTEMBER 2012

REV. B : 25. SEPTEMBER 2013

ENKELT UDHUS TYPE 1

BOLIG NR.:
2, 4, 6, 8, 10, 24 OG 54



CASPERSEN & KROGH
ARKITEKTER MAA

31B

CASPERSEN & KROGH A/S
ARKITEKTER C&K ARCH
TØJHUSHAVEVEJ 14
DK - 8900 RANDERS C
TELEFON 86 43 31 22
A/S - REG. NR. 185 240
WWW.CKARKITEKTER.DK