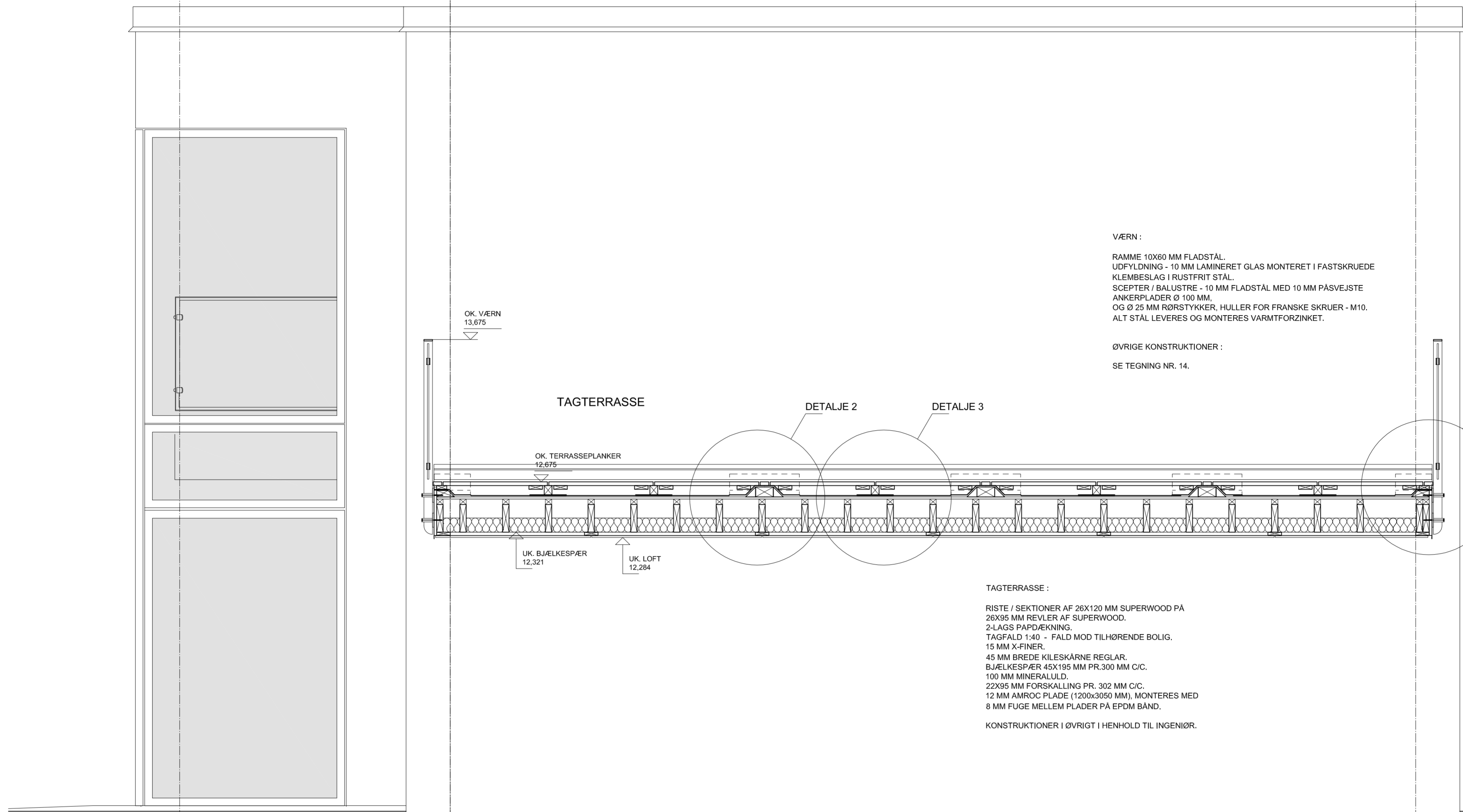


A

B

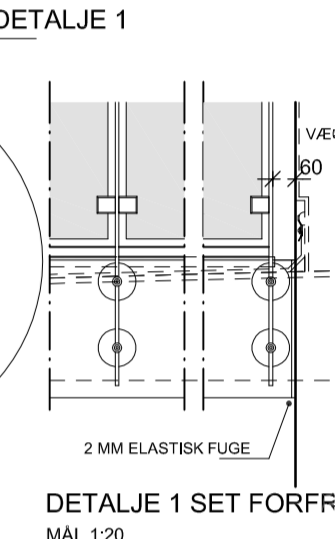
E



VÆRN :
 RAMME 10X60 MM FLADSTÅL.
 UDFYLDNING - 10 MM LAMINERET GLAS MONTERET I FASTSKRUEDE
 KLEMBESLAG I RUSTFRIT STÅL.
 SCEPTER / BALUSTRE - 10 MM FLADSTÅL MED 10 MM PASVEJSTE
 ANKERPLADER Ø 100 MM.
 OG Ø 25 MM RØRSTYKKER, HULLER FOR FRANSE SKRUE - M10.
 ALT STÅL LEVERES OG MONTERES VARMTFORZINKET.

ØVRIGE KONSTRUKTIONER :
 SE TEGNING NR. 14.

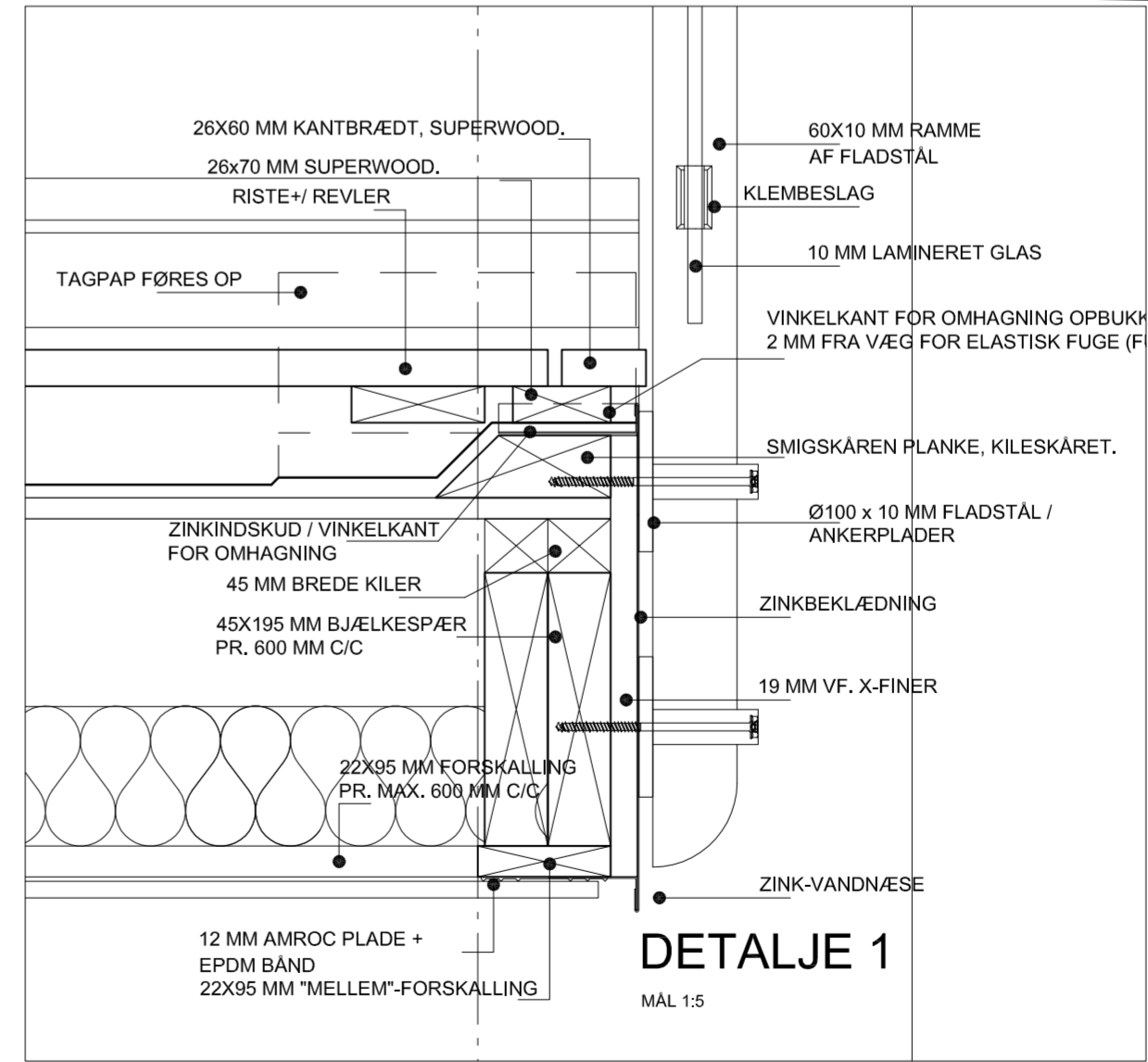
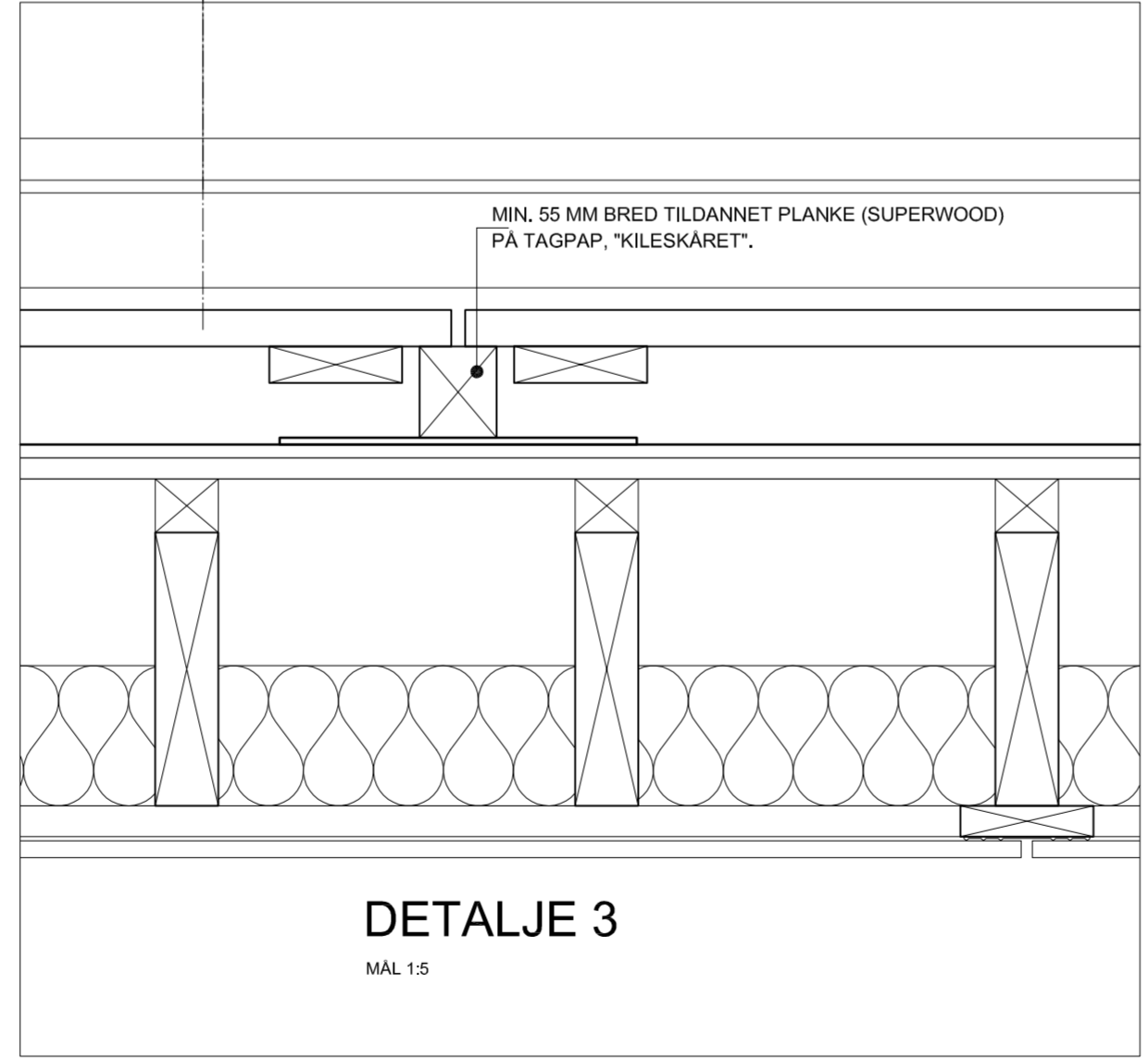
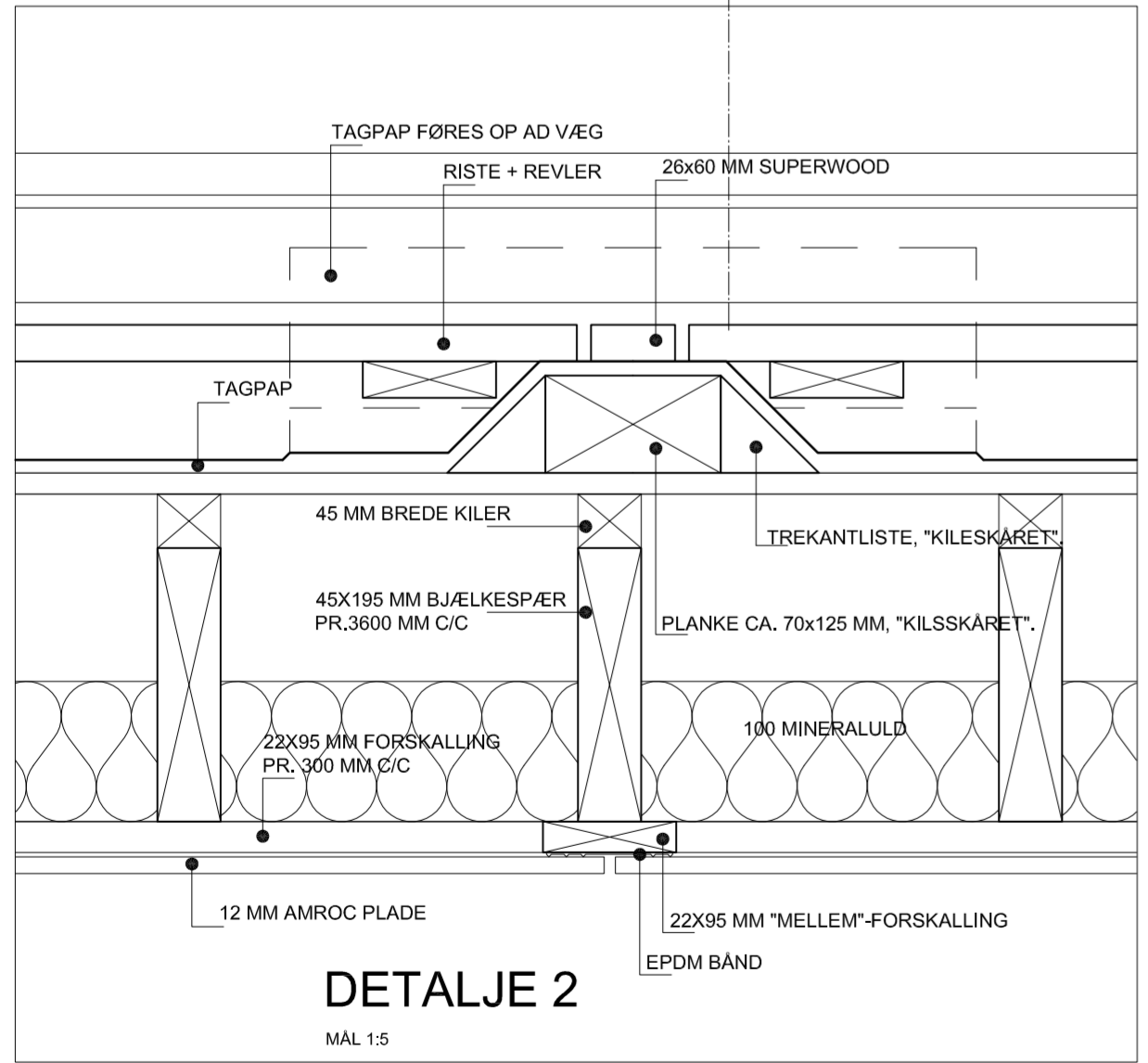
TAGTERRASSE :
 RISTE / SEKTIONER AF 26X120 MM SUPERWOOD PÅ
 26X95 MM REVLER AF SUPERWOOD.
 2-LAGS PAPP/ÆKNING.
 TAGFALD 1:40 - FALD MOD TILHØRENDE BOLIG.
 15 MM X-FINER
 45 MM BREDE KILESKÅRNE REGLAR.
 BJÆLKESPÆR 45X195 MM PR.300 MM C/C.
 100 MM MINERALULD.
 22X95 MM FORSKALLING PR. 302 MM C/C.
 12 MM AMROC PLADE (1200x3050 MM), MONTERES MED
 8 MM FUGE MELLEMLER PÅ EPDM BÅND.
 KONSTRUKTIONER I ØVRIGT I HENHOLD TIL INGENIØR.



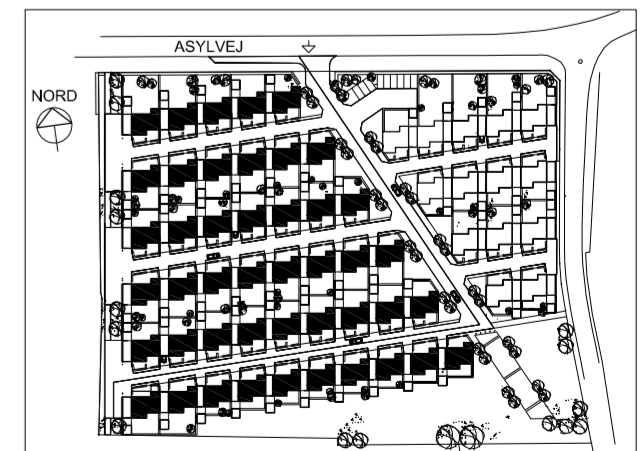
TEGN. NR.:
10.13B

TVÆRSNIT D - D
 MÅL 1:20

CARPORT
 OK. BELÆGNING
 SE BELÆGNINGSPLAN



BOLIG TYPE :
 1.10, 1.11, 2.10 + 2.11
 BOLIG NR. :
 2, 4, 6, - 16, 18, 20, 22 - 24, 26, 28, 30, 32 - 42, 44, 46, 48, 50, 52 -
 54, 56, 58, 60, 62, 64, 66 - 76, 78, 80, 82, 84, 86, 88, 90,
 8, 14, 34, 40, 68, 74 + 10, 12, 36, 38, 70, 72



TEGNINGSREVISION :
A : BELÆGNING M.M PÅ TAGTERRASSE ÆNDRET TIL SUPERWOOD.
B : DETALJE 1 REVIDERET (SOM UDFØRT).
 BOLIG TYPE 1.11 - PAFØRT (VED VIGNET).

ETAPE 2
 ANFØRTE KOTER I LOKALT SYSTEM.

BYGGESAG: BOLIGBEBYGGELSE SKOVPAKKEN
BYGHERRE: SKOVPAKKEN 8240 APS
SAG NR.: 0612-05
TEGNING: HOVEDPROJEKT - TVÆRSNIT D - D
MÅLESTOK: 1:20 / 1:5
DATO: 1. SEPTEMBER 2012
 REV. B : 25. SEPTEMBER 2013

CASPERSEN & KROGH
 ARKITEKTER MAA

CASPERSEN & KROGH A/S
 ARKITEKTER CAND ARCH
 TØRHUSHAVEVEJ 14
 DK - 8900 RANDERS C
 TELEFON 86 43 31 22
 A/S - REG. NR. 189 240
 WWW.CKARKITEKTER.DK